

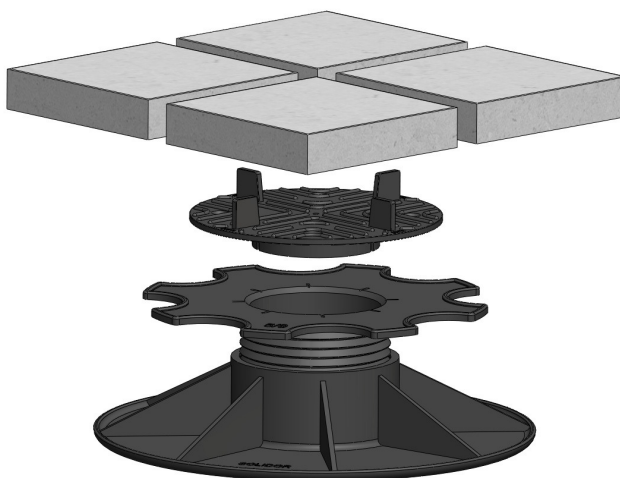
FICHE TECHNIQUE

SUPPORTS REGLABLES SOLIDOR POUR DALLES

Caractéristiques

Matière	:	Polypropylène
Résistance aux température	:	-25 / +80°C
Système de blocage	:	Une fois que l'on a obtenu la hauteur désirée, la fixation du Plot est assurée par un blocage des éléments entre eux.
Capacité de support statique	:	> 1000KG
Surface d'appui	:	300cm ²
Largeur du joint	:	3mm

Le système est réglable entre 3 et 19cm éventuellement avec rallonge F35 jusqu'à 50cm et avec la rallonge AF100 jusqu'à 1 mètre !



BON A SAVOIR

- *plaquette supérieure*
- *placement*

= **C.3/4T**

= pour l'achèvement contre le mur, il faut couper les 2 languettes parallèles au mur, de façon à mettre le plot contre le mur

= dans un coin: on coupe les 4 languettes

= pour savoir le nombre de supports nécessaires

a) le calcul approximatif= le nombre de dalles à augmenter de 15 à 25%

b) le calcul précis= consiste à multiplier le nombre de dalles sur la longueur plus 1, par le nombre de dalles sur la largeur plus 1

- *quantité*

- *Stabilité des dalles sur le côté : inter changez une rangée de demi dalles avec un rangée de dalles complètes.*